

# PENTA<sup>+</sup> Premium<sup>TM</sup>

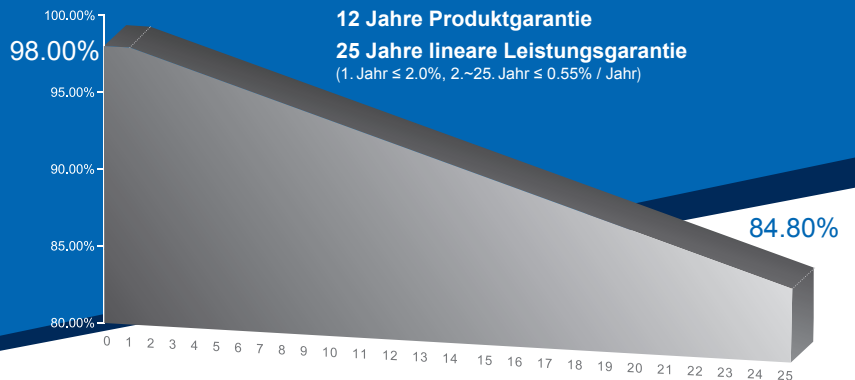
Incredible Power for Small Body



## 320W~335W

Monokristalline PV Module

CHSM60M(BL)-HC Series (158.75)



### KEY FEATURES



**POSITIVE LEISTUNGSTOLERANZ**  
Garantiert 0~+5W positive Leistungstoleranz.



**INNOVATIVE HALB-ZELLTECHNOLOGIE**  
Verbessert die Modulleistung, verringert das Risiko für Mikrorisse, verstärkt die Modulzuverlässigkeit



**INNOVATIVE PERC-ZELLTECHNOLOGIE**  
Exzellente Zelleffizienz und -leistung.



**VERRINGERT VERSCHATTUNGSVERLUSTE**  
Verringert effizient die Effekte von Verschattung der Moduloberfläche.



**VERRINGERT INTERNE MISMATCH-VERLUSTE**  
Verringert Verluste durch Zelldifferenzen und erhöht die Leistung.



**WIDERSTEHT HAGEL**  
Geprüfte Hagelbeständigkeit bis zu Korndurchmessern von d=45mm und Korngeschwindigkeiten von v=30.7m/s.



**PID-BESTÄNDIG**  
Exzellente PID-Beständigkeit im 96-Stunden-Test (@85°C /85%).

### ZERTIFIKATE



Erster Modulhersteller mit TÜV Nord Zertifizierungsaudit nach IEC/TS 62941.



**ASTRONERGY**  
A CHNT COMPANY

## ELEKTRISCHE EIGENSCHAFTEN

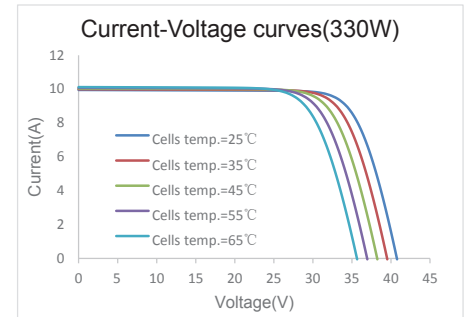
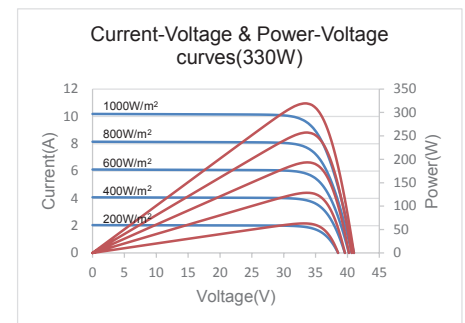
Nennleistung bei STC ( $P_{mpp}$ )*	320 Wp	325 Wp	330 Wp	335 Wp
Nennspannung bei STC ( $V_{mpp}$ )	33.68 V	33.93 V	34.17 V	34.44 V
Nennstrom bei STC ( $I_{mpp}$ )	9.50 A	9.58 A	9.66 A	9.73 A
Leerlaufspannung bei STC ( $V_{oc}$ )	40.72 V	41.03 V	41.32 V	41.61 V
Kurzschlussstrom bei STC ( $I_{sc}$ )	9.98 A	10.06 A	10.14 A	10.22 A
Modulwirkungsgrad	18.9%	19.2%	19.5%	19.8%
Nennleistung bei NOCT ( $P_{mpp}$ )	238.6 Wp	242.4 Wp	246.1 Wp	249.8 Wp
Nennspannung bei NOCT ( $V_{mpp}$ )	31.39 V	31.63 V	31.85 V	32.10 V
Nennstrom bei NOCT ( $I_{mpp}$ )	7.60 A	7.66 A	7.73 A	7.78 A
Leerlaufspannung bei NOCT ( $V_{oc}$ )	38.28 V	38.57 V	38.85 V	39.12 V
Kurzschlussstrom bei NOCT ( $I_{sc}$ )	8.03 A	8.09 A	8.16 A	8.22 A
Temperaturkoeffizient ( $P_{mpp}$ )	- 0.34%/°C			
Temperaturkoeffizient ( $I_{sc}$ )	+0.04%/°C			
Temperaturkoeffizient ( $V_{oc}$ )	- 0.27%/°C			
Nennbetriebs-Zellentemperatur (NOCT)	44±2°C			
Max. Systemspannung (IEC/UL)	1000V <sub>DC</sub>			
Diodenzahl	3			
Schutzart Anschlussdose	IP 68			
Max. Vorsicherungswert	20 A			

\* Messtoleranz +/- 3%

STC: Strahlungsleistung 1000W/m<sup>2</sup>, Zelltemperatur 25°C, AM=1.5

NOCT: Strahlungsleistung 800W/m<sup>2</sup>, Umgebungstemperatur 20°C, AM=1.5, Windgeschwindigkeit 1m/s

## STROM-SPANNUNGSKURVEN



## MECHANISCHE EIGENSCHAFTEN

Modulmaße (L x B x H)	1692 x 1002 x 35 mm
Rahmenmaterial	Aluminum, schwarz eloxiert
Modulaufbau	Glass / EVA / Backsheet (schwarz)
Glasstärke Frontabdeckung	3.2 mm
Kabellänge (IEC/UL)	1100 mm
Kabelquerschnitt (IEC/UL)	4 mm <sup>2</sup> / 12 AWG
① Maximale mechanische Testlast	5400 Pa (Front) / 2400 Pa (Rückseite)
Brandklasse (IEC/UL)	Class C (IEC) oder Type 1 (UL)
Steckverbinder (IEC/UL)	MC4 (Stäubli) original

## VERPACKUNG/GEWICHT

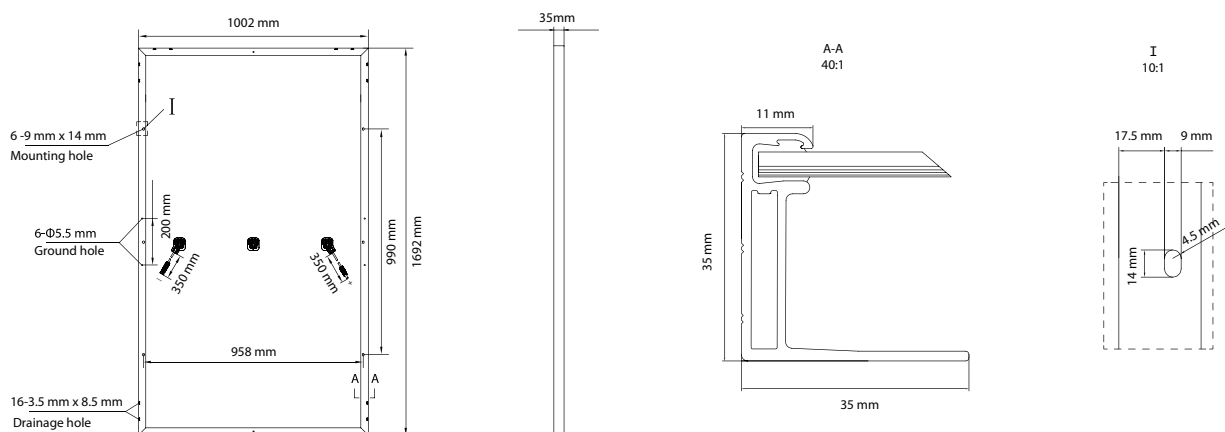
① Modulgewicht	19.1 kg
② Verpackungseinheit	31 Stk. / Box
Gewicht Verpackungseinheit (für 40'HQ Container)	631 kg
Anzahl Module pro 40'HQ Container	806 Stk.

① Toleranz +/- 1.0 kg

② Entsprechend Kaufvertrag

① Siehe Astronergy Crystalline Silicon PV Module Installations Anweisung oder kontaktiere techn. Abteilung.  
Maximale mechanische Testlast = 1.5\*Maximale mechanische Designlast.

## MODULABMESSUNGEN DETAILS



© Chint Solar (Zhejiang) Co., Ltd. Technische Änderungen vorbehalten. All Rights reserved.

www.astronergy-solarmodule.de

Astronergy 10-2020