

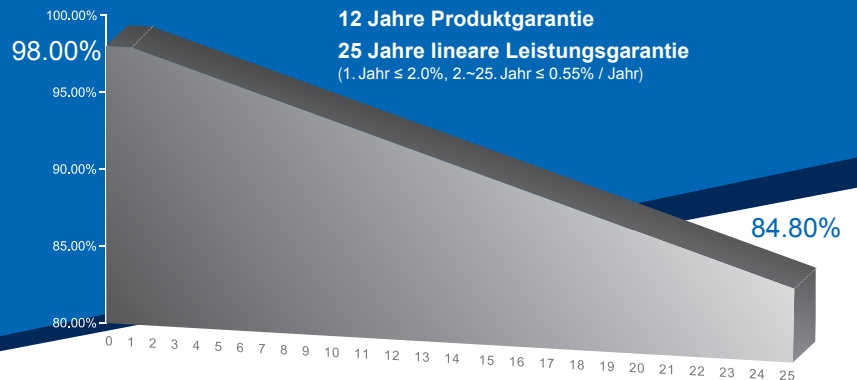
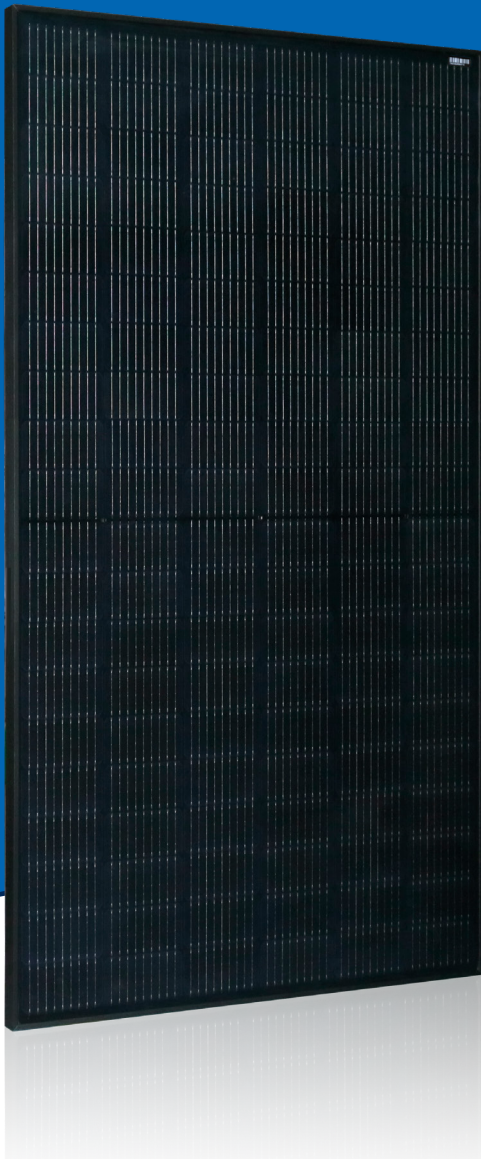
PENTA⁺ Premium M6TM

Incredible Power for Small Body

350W~365W

Monokristalline PV Module

CHSM60M(BL)-HC Series (166)



KEY FEATURES



POSITIVE LEISTUNGSTOLERANZ
Garantiert 0~+5W positive Leistungstoleranz.



INNOVATIVE HALB-ZELLTECHNOLOGIE
Verbessert die Modulleistung, verringert das Risiko für Mikrorisse, verstärkt die Modulzuverlässigkeit



INNOVATIVE PERC-ZELLTECHNOLOGIE
Exzellente Zelleffizienz und -leistung.



VERRINGERT VERSCHATTUNGSVERLUSTE
Verringert effizient die Effekte von Verschattung der Moduloberfläche.



VERRINGERT INTERNE MISMATCH-VERLUSTE
Verringert Verluste durch Zelldifferenzen und erhöht die Leistung.



WIDERSTEHT HAGEL
Geprüfte Hagelbeständigkeit bis zu Korndurchmessern von d=45mm und Korngeschwindigkeiten von v=30.7m/s.



PID-BESTÄNDIG
Exzellente PID-Beständigkeit im 96-Stunden-Test (@85°C /85%).

ZERTIFIKATE



Erster Modulhersteller mit TÜV Nord Zertifizierungsaudit nach IEC/TS 62941.



ASTRONERGY
A CHNT COMPANY

ELEKTRISCHE EIGENSCHAFTEN

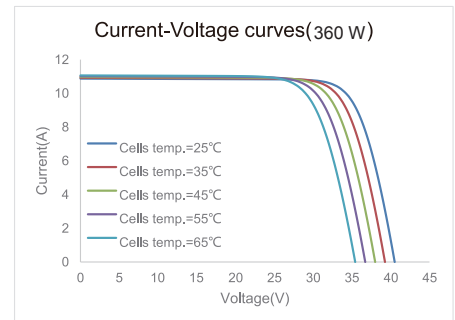
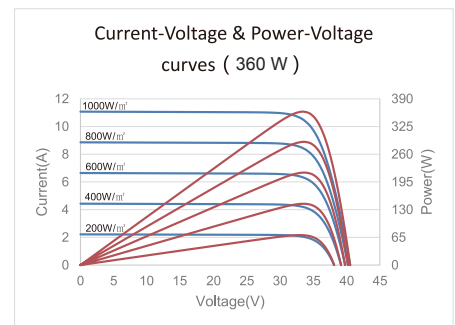
Nennleistung bei STC (P_{mpp})*	350 Wp	355 Wp	360 Wp	365 Wp
Nennspannung bei STC (V_{mpp})	32.99 V	33.24 V	33.49 V	33.73 V
Nennstrom bei STC (I_{mpp})	10.61 A	10.68 A	10.75 A	10.82 A
Leerlaufspannung bei STC (V_{oc})	39.49 V	39.80 V	40.14 V	40.41 V
Kurzschlussstrom bei STC (I_{sc})	11.08 A	11.15 A	11.21 A	11.29 A
Modulwirkungsgrad	18.9%	19.2%	19.5%	19.7%
Nennleistung bei NOCT (P_{mpp})	261.0 Wp	264.7 Wp	268.5 Wp	272.2 Wp
Nennspannung bei NOCT (V_{mpp})	30.76 V	30.99 V	31.22 V	31.45 V
Nennstrom bei NOCT (I_{mpp})	8.49 A	8.54 A	8.60 A	8.65 A
Leerlaufspannung bei NOCT (V_{oc})	37.12 V	37.42 V	37.74 V	37.99 V
Kurzschlussstrom bei NOCT (I_{sc})	8.91 A	8.97 A	9.02 A	9.08 A
Temperaturkoeffizient (P_{mpp})	- 0.34%/°C			
Temperaturkoeffizient (I_{sc})	+0.04%/°C			
Temperaturkoeffizient (V_{oc})	- 0.27%/°C			
Nennbetriebs-Zellentemperatur (NOCT)	44±2°C			
Max. Systemspannung (IEC/UL)	1000V _{DC}			
Diodenzahl	3			
Schutzart Anschlussdose	IP 68			
Max. Vorsicherungswert	20 A			

* Messtoleranz +/- 3%

STC: Strahlungsleistung 1000W/m², Zelltemperatur 25°C, AM=1.5

NOCT: Strahlungsleistung 800W/m², Umgebungstemperatur 20°C, AM=1.5, Windgeschwindigkeit 1m/s

STROM-SPANNUNGSKURVEN



MECHANISCHE EIGENSCHAFTEN

Modulmaße (L x B x H)	1765 x 1048 x 35 mm
Rahmenmaterial	Aluminum, schwarz eloxiert
Modulaufbau	Glass / EVA / Backsheet (schwarz)
Glasstärke Frontabdeckung	3.2 mm
Kabellänge (IEC/UL)	1200 mm
Kabelquerschnitt (IEC/UL)	4 mm ² / 12 AWG
① Maximale mechanische Testlast	5400 Pa (Front) / 2400 Pa (Rückseite)
Brandklasse (IEC/UL)	Class C (IEC) oder Type 1 (UL)
Steckverbinder (IEC/UL)	MC4 (Stäubli) original

① Siehe Astronergy Crystalline Silicon PV Module Installations Anweisung oder kontaktiere techn. Abteilung.
Maximale mechanische Testlast = 1.5*Maximale mechanische Designlast.

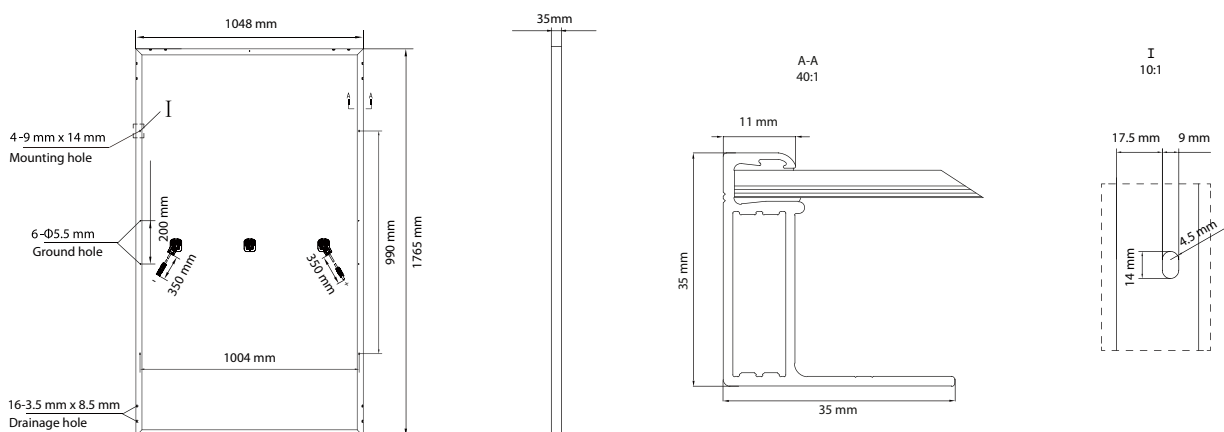
VERPACKUNG/GEWICHT

① Modulgewicht	20.0 kg
② Verpackungseinheit	31 Stk. / Box
Gewicht Verpackungseinheit (für 40'HQ Container)	661 kg
Anzahl Module pro 40'HQ Container	806 Stk.

① Toleranz +/- 1.0 kg

② Entsprechend Kaufvertrag

MODULABMESSUNGEN DETAILS



© Chint Solar (Zhejiang) Co., Ltd. Technische Änderungen vorbehalten. All Rights reserved.

www.astronergy-solarmodule.de

Astronergy 10-2020