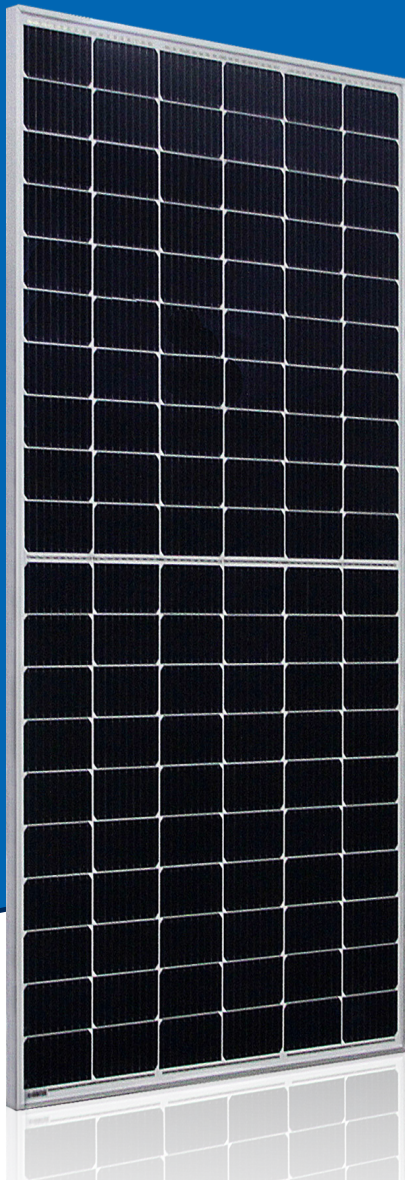


PENTA⁺ Premium M6TM

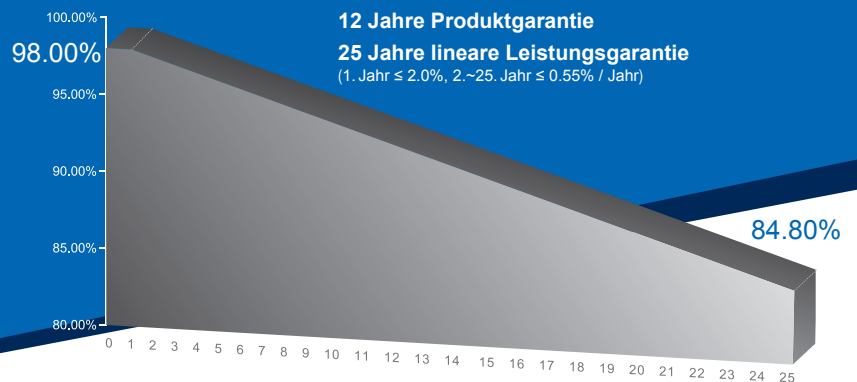
Incredible Power for Small Body



360W~380W

Monokristalline PV Module

CHSM60M-HC Series (166)



KEY FEATURES

- +5W POSITIVE LEISTUNGSTOLERANZ**
Garantiert 0~+5W positive Leistungstoleranz.
- INNOVATIVE HALB-ZELLTECHNOLOGIE**
Verbessert die Modulleistung, verringert das Risiko für Mikrorisse, verstärkt die Modulzuverlässigkeit
- INNOVATIVE PERC-ZELLTECHNOLOGIE**
Exzellente Zelleffizienz und -leistung.
- VERRINGERT VERSCHATTUNGSVERLUSTE**
Verringert effizient die Effekte von Verschattung der Moduloberfläche.
- VERRINGERT INTERNE MISMATCH-VERLUSTE**
Verringert Verluste durch Zelldifferenzen und erhöht die Leistung.
- WIDERSTEHT HAGEL**
Geprüfte Hagelbeständigkeit bis zu Korndurchmessern von d=45mm und Korngeschwindigkeiten von v=30.7m/s.
- Anti PID PID-BESTÄNDIG**
Exzellente PID-Beständigkeit im 96-Stunden-Test (@85°C /85%).

ZERTIFIKATE



Erster Modulhersteller mit TÜV Nord Zertifizierungsaudit nach IEC/TS 62941.



ASTRONERGY
A CHNT COMPANY

ELEKTRISCHE EIGENSCHAFTEN

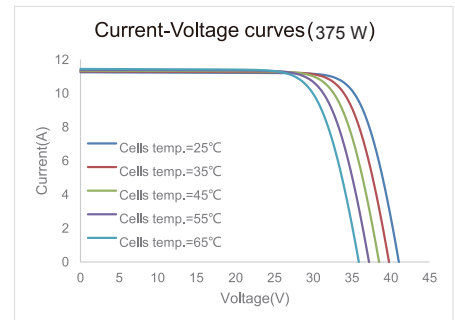
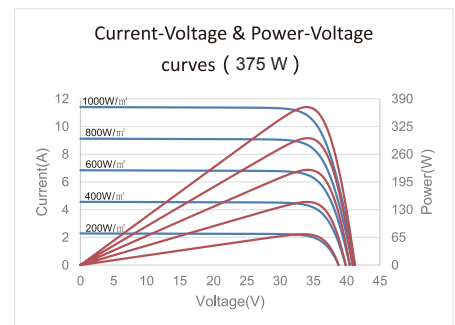
Nennleistung bei STC (P_{mpp})*	360 Wp	365 Wp	370 Wp	375 Wp	380 Wp
Nennspannung bei STC (V_{mpp})	33.49 V	33.73 V	33.98 V	34.28 V	34.51 V
Nennstrom bei STC (I_{mpp})	10.75 A	10.82 A	10.89 A	10.94 A	11.01 A
Leerlaufspannung bei STC (V_{oc})	40.14 V	40.41 V	40.75 V	41.05 V	41.34 V
Kurzschlussstrom bei STC (I_{sc})	11.21 A	11.29 A	11.35 A	11.42 A	11.49 A
Modulwirkungsgrad	19.5%	19.7%	20.0%	20.3%	20.5%
Nennleistung bei NOCT (P_{mpp})	268.5 Wp	272.2 Wp	275.9 Wp	279.6 Wp	283.4 Wp
Nennspannung bei NOCT (V_{mpp})	31.22 V	31.45 V	31.68 V	31.96 V	32.18 V
Nennstrom bei NOCT (I_{mpp})	8.60 A	8.65 A	8.71 A	8.75 A	8.81 A
Leerlaufspannung bei NOCT (V_{oc})	37.74 V	37.99 V	38.31 V	38.59 V	38.87 V
Kurzschlussstrom bei NOCT (I_{sc})	9.02 A	9.08 A	9.13 A	9.19 A	9.24 A
Temperaturkoeffizient (P_{mpp})		- 0.34%/°C			
Temperaturkoeffizient (I_{sc})		+0.04%/°C			
Temperaturkoeffizient (V_{oc})		- 0.27%/°C			
Nennbetriebs-Zellentemperatur (NOCT)		44±2°C			
Max. Systemspannung (IEC/UL)		1500V _{DC}			
Diodenzahl		3			
Schutzart Anschlussdose		IP 68			
Max. Versicherungswert		20 A			

* Messtoleranz +/- 3%

STC: Strahlungsleistung 1000W/m², Zelltemperatur 25°C, AM=1.5

NOCT: Strahlungsleistung 800W/m², Umgebungstemperatur 20°C, AM=1.5, Windgeschwindigkeit 1m/s

STROM-SPANNUNGSKURVEN



MECHANISCHE EIGENSCHAFTEN

Modulmaße (L x B x H)	1765 x 1048 x 35 mm
Rahmenmaterial	Aluminum, silber eloxiert
Modulaufbau	Glass / EVA / Backsheet (weiß)
Glasstärke Frontabdeckung	3.2 mm
Kabellänge (IEC/UL)	1200 mm
Kabelquerschnitt (IEC/UL)	4 mm ² / 12 AWG
① Maximale mechanische Testlast	5400 Pa (Front) / 2400 Pa (Rückseite)
Brandklasse (IEC/UL)	Class C (IEC) oder Type 1 (UL)
Steckverbinder (IEC/UL)	Chint HCB40

① Siehe Astronergy Crystalline Silicon PV Module Installations Anweisung oder kontaktiere techn. Abteilung.
Maximale mechanische Testlast = 1.5*Maximale mechanische Designlast.

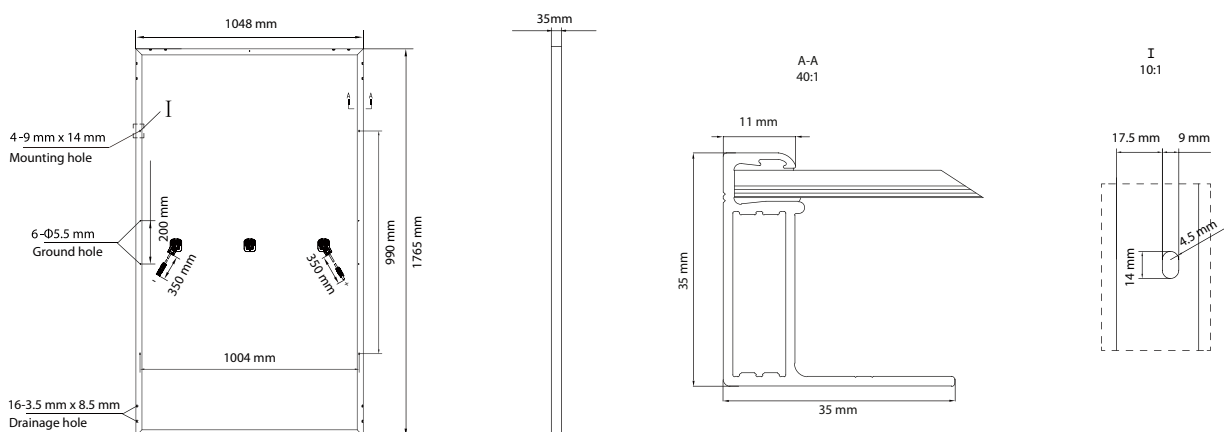
VERPACKUNG/GEWICHT

① Modulgewicht	20.0 kg
② Verpackungseinheit	31 Stk. / Box
Gewicht Verpackungseinheit (für 40'HQ Container)	661 kg
Anzahl Module pro 40'HQ Container	806 Stk.

① Toleranz +/- 1.0 kg

② Entsprechend Kaufvertrag

MODULABMESSUNGEN DETAILS



© Chint Solar (Zhejiang) Co., Ltd. Technische Änderungen vorbehalten. All Rights reserved.

www.astronergy-solarmodule.de

Astronergy 10-2020