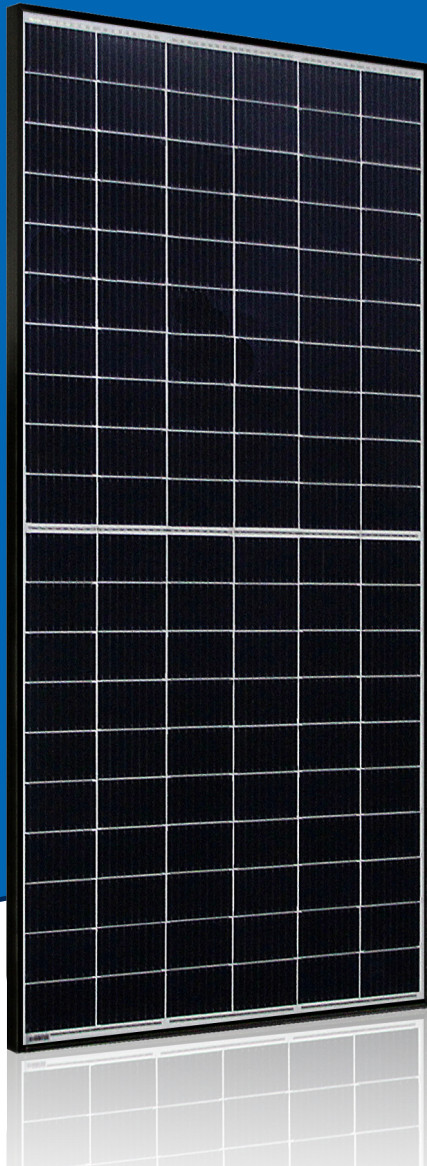


PENTA⁺ PremiumTM

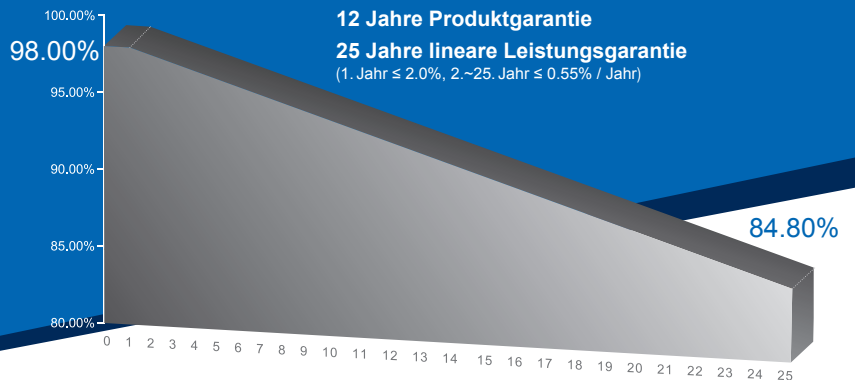
Incredible Power for Small Body



330W~350W

Monokristalline PV Module

CHSM60M-HC (BF) Series (158.75)



KEY FEATURES

- POSITIVE LEISTUNGSTOLERANZ**
 Garantiert 0~+5W positive Leistungstoleranz.
- INNOVATIVE HALB-ZELLTECHNOLOGIE**
 Verbessert die Modulleistung, verringert das Risiko für Mikrorisse, verstärkt die Modulzuverlässigkeit
- INNOVATIVE PERC-ZELLTECHNOLOGIE**
 Exzellente Zelleffizienz und -leistung.
- VERRINGERT VERSCHATTUNGSVERLUSTE**
 Verringert effizient die Effekte von Verschattung der Moduloberfläche.
- VERRINGERT INTERNE MISMATCH-VERLUSTE**
 Verringert Verluste durch Zelldifferenzen und erhöht die Leistung.
- WIDERSTEHT HAGEL**
 Geprüfte Hagelbeständigkeit bis zu Korndurchmessern von d=45mm und Korngeschwindigkeiten von v=30.7m/s.
- Anti PID-BESTÄNDIG**
 Exzellente PID-Beständigkeit im 96-Stunden-Test (@85°C /85%).

ZERTIFIKATE



Erster Modulhersteller mit TÜV Nord Zertifizierungsaudit nach IEC/TS 62941.



ASTRONERGY
A CHNT COMPANY

ELEKTRISCHE EIGENSCHAFTEN

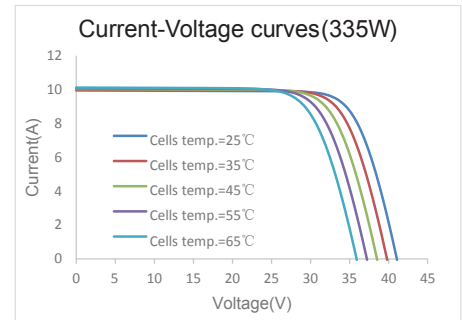
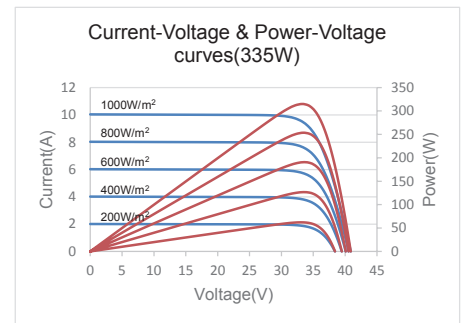
Nennleistung bei STC (P_{mpp})*	330 Wp	335 Wp	340 Wp	345 Wp	350 Wp
Nennspannung bei STC (V_{mpp})	34.17 V	34.44 V	34.69 V	34.96 V	35.22 V
Nennstrom bei STC (I_{mpp})	9.66 A	9.73 A	9.80 A	9.87 A	9.94 A
Leerlaufspannung bei STC (V_{oc})	41.32 V	41.61 V	41.88 V	42.16 V	42.44 V
Kurzschlussstrom bei STC (I_{sc})	10.14 A	10.22 A	10.30 A	10.38 A	10.46 A
Modulwirkungsgrad	19.5%	19.8%	20.1%	20.3%	20.6%
Nennleistung bei NOCT (P_{mpp})	246.1 Wp	249.8 Wp	253.5 Wp	257.3 Wp	261.0 Wp
Nennspannung bei NOCT (V_{mpp})	31.85 V	32.10 V	32.35 V	32.59 V	32.83 V
Nennstrom bei NOCT (I_{mpp})	7.73 A	7.78 A	7.84 A	7.89 A	7.95 A
Leerlaufspannung bei NOCT (V_{oc})	38.85 V	39.12 V	39.37 V	39.64 V	39.90 V
Kurzschlussstrom bei NOCT (I_{sc})	8.16 A	8.22 A	8.28 A	8.35 A	8.41 A
Temperaturkoeffizient (P_{mpp})			- 0.34%/°C		
Temperaturkoeffizient (I_{sc})			+0.04%/°C		
Temperaturkoeffizient (V_{oc})			- 0.27%/°C		
Nennbetriebs-Zellentemperatur (NOCT)			44±2°C		
Max. Systemspannung (IEC/UL)			1500V _{DC}		
Diodenzahl			3		
Schutzart Anschlussdose			IP 68		
Max. Vorsicherungswert			20 A		

* Messtoleranz +/- 3%

STC: Strahlungsleistung 1000W/m², Zelltemperatur 25°C, AM=1.5

NOCT: Strahlungsleistung 800W/m², Umgebungstemperatur 20°C, AM=1.5, Windgeschwindigkeit 1m/s

STROM-SPANNUNGSKURVEN



MECHANISCHE EIGENSCHAFTEN

Modulmaße (L x B x H)	1692 x 1002 x 35 mm
Rahmenmaterial	Aluminum, schwarz eloxiert
Modulaufbau	Glass / EVA / Backsheet (weiß)
Glasstärke Frontabdeckung	3.2 mm
Kabellänge (IEC/UL)	1100 mm
Kabelquerschnitt (IEC/UL)	4 mm ² / 12 AWG
① Maximale mechanische Testlast	5400 Pa (Front) / 2400 Pa (Rückseite)
Brandklasse (IEC/UL)	Class C (IEC) oder Type 1 (UL)
Steckverbinder (IEC/UL)	Chint HCB40

① Siehe Astronergy Crystalline Silicon PV Module Installations Anweisung oder kontaktiere techn. Abteilung.
Maximale mechanische Testlast = 1.5*Maximale mechanische Designlast.

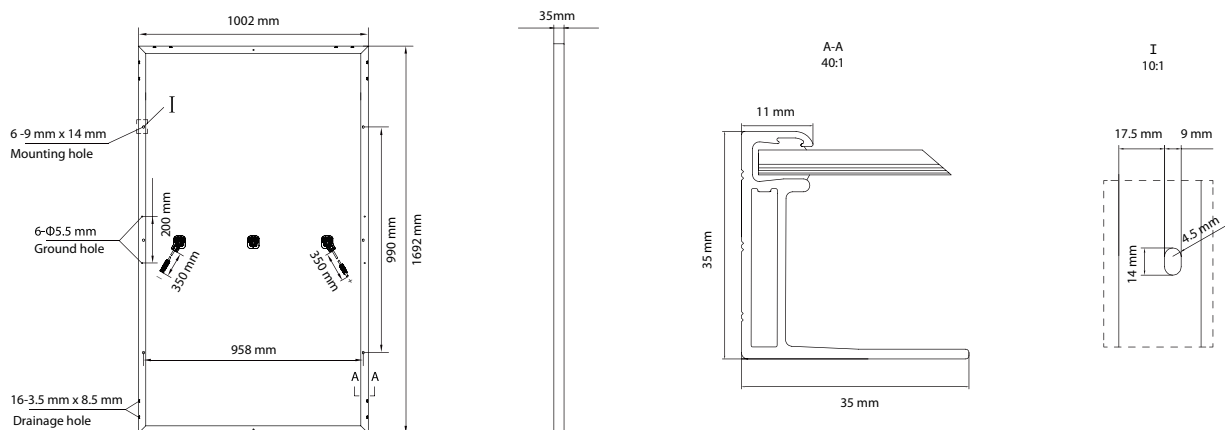
VERPACKUNG/GEWICHT

① Modulgewicht	19.1 kg
② Verpackungseinheit	31 Stk. / Box
Gewicht Verpackungseinheit (für 40'HQ Container)	631 kg
Anzahl Module pro 40'HQ Container	806 Stk.

① Toleranz +/- 1.0 kg

② Entsprechend Kaufvertrag

MODULABMESSUNGEN DETAILS



© Chint Solar (Zhejiang) Co., Ltd. Technische Änderungen vorbehalten. All Rights reserved.

www.astronergy-solarmodule.de

Astronergy 12-2020